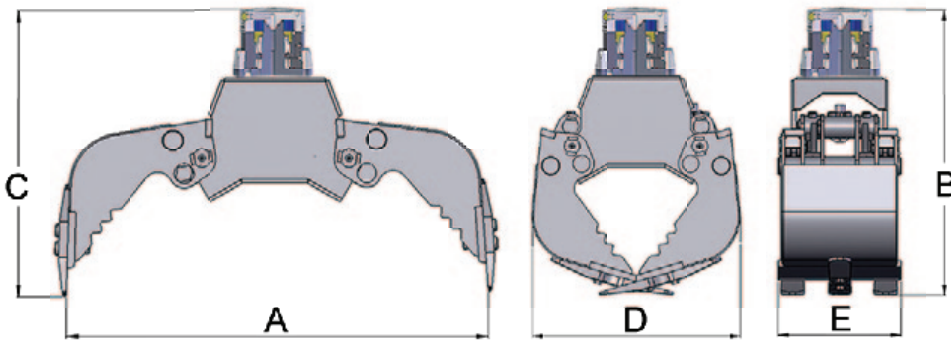
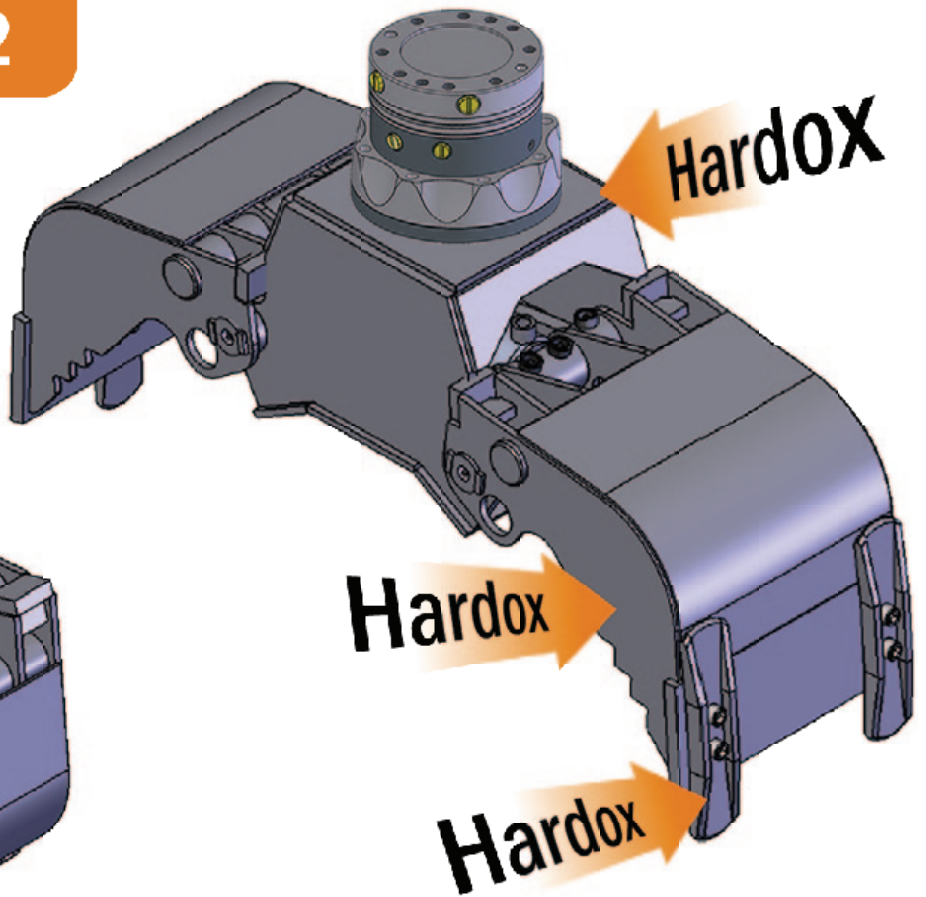
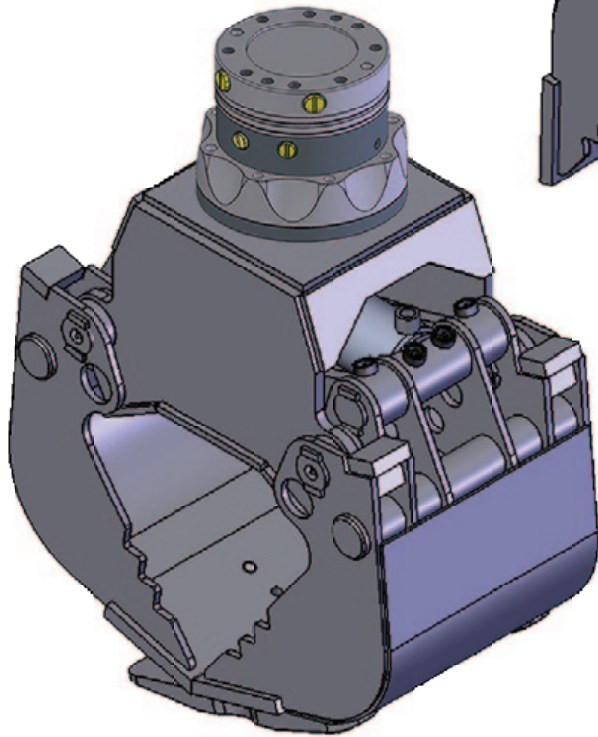


U-Grab 1-2



	U-Grab 1	U-Grab 2
A	1160	1560
B	918	1176
C	820	1053
D	659	891
E	392	532

U-Grab 1		215	0,14	250	1	3	30 20	17,5	6
U-Grab 2		565	0,20	320	1	5	50 25	33	11



MECANIL OY AB
Valtatie 565
07880 Liljendal

Puh. (019) 661 2600
Fax (019) 616 643

mecanil@mecanil.fi
www.mecanil.fi