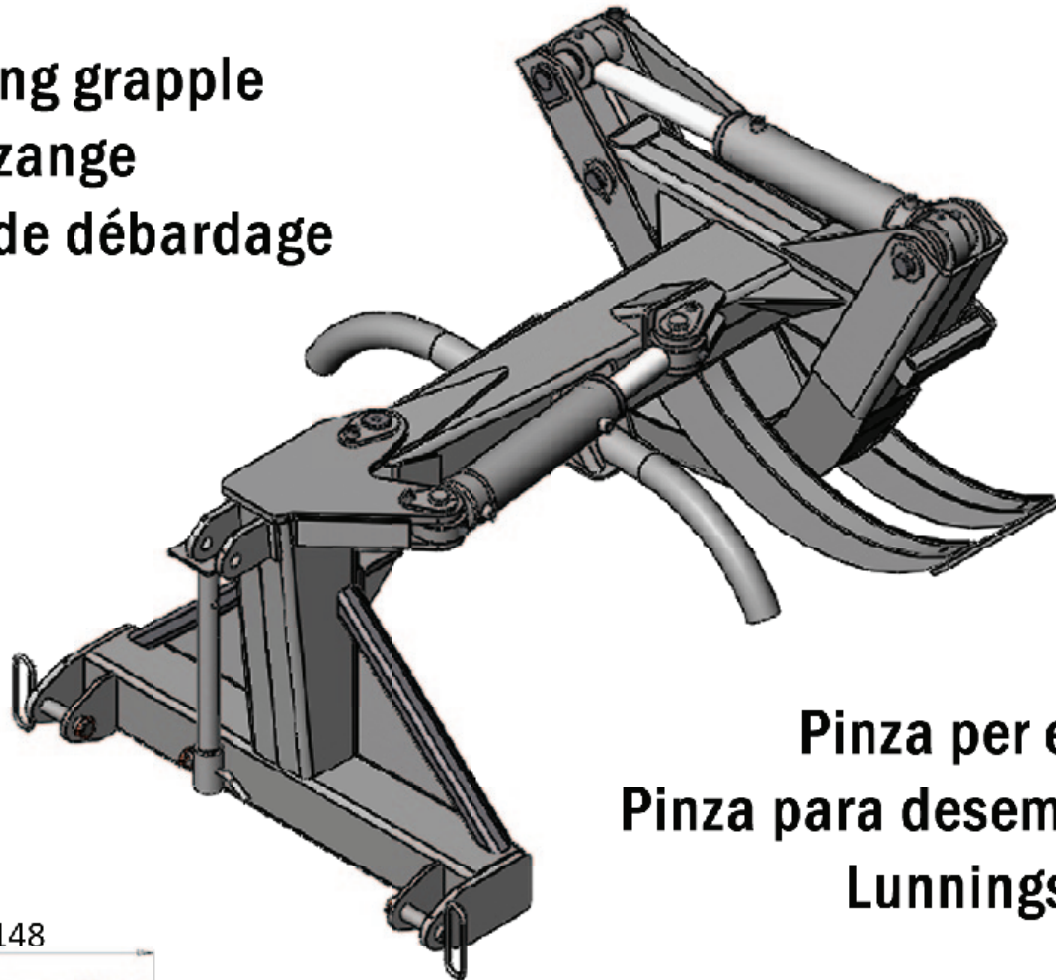
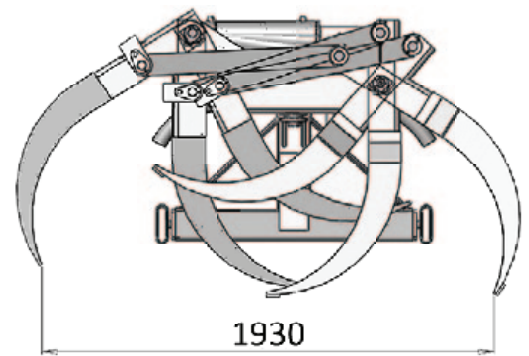
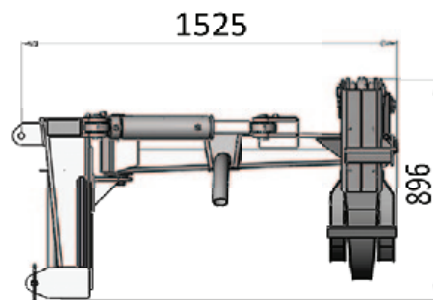
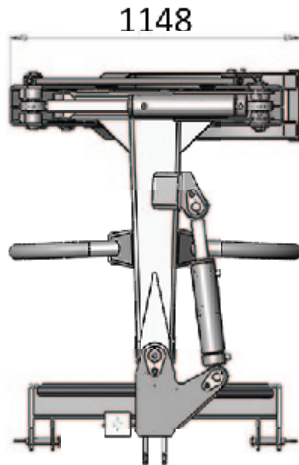











# Tiger skid 100

Skidding grapple  
Rückezege  
Pince de débardage



Pinza per esbosco  
Pinza para desembosque  
Lunningsgripare



	 Kg	 HP (PS)	 m <sup>3</sup>	 Bar		 N°	 l/min	 kN
Tiger skid 100	320	100	0,33	200	+/- 30°	2	30	10



MECANIL OY AB  
Valtatie 565  
07880 Liljendal

Puh. (019) 661 2600  
Fax (019) 616 643

mecanil@mecanil.fi  
www.mecanil.fi