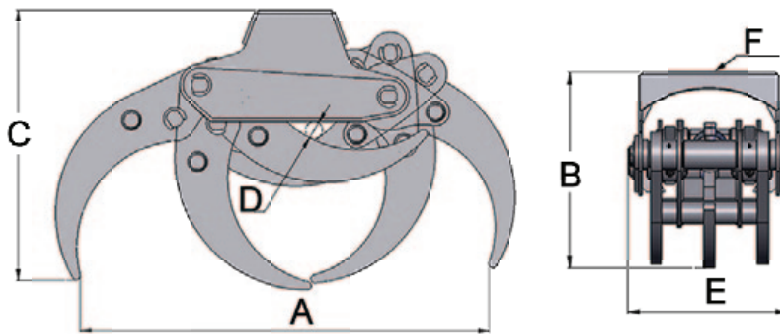
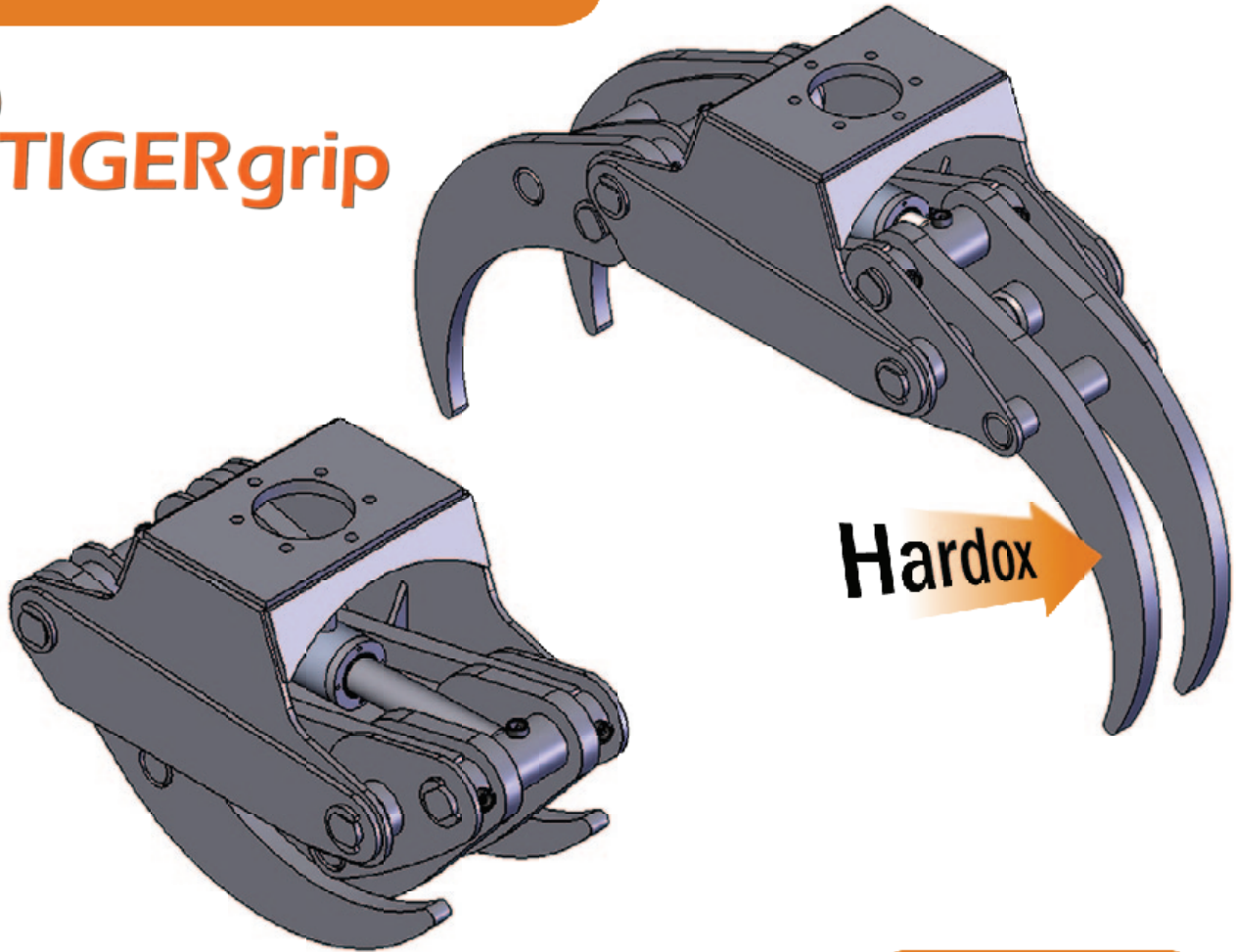


TG 25 SR3 - TG 25 SR4

TIGERgrip



| | TG 25 SR3 | TG 25SR 4 |
|---|-----------|-----------|
| A | 1230 | 1230 |
| B | 520 | 520 |
| C | 796 | 796 |
| D | 50 | 50 |
| E | 423 | 423 |
| F | 173/6 | 173/6 |

| TG 25 SR3 | | 190 | 8 | 0,25 | 250 | RX 55 F6 | 1 | 50 | 12,6 | 8 |
|------------------|--|-----|---|------|-----|----------|---|----|------|---|
| TG 25 SR4 | | 200 | 8 | 0,25 | 250 | RX 55 F6 | 1 | 50 | 12,6 | 8 |



MECANIL OY AB
Valtatie 565
07880 Liljendal

Puh. (019) 661 2600
Fax (019) 616 643

mecanil@mecanil.fi
www.mecanil.fi