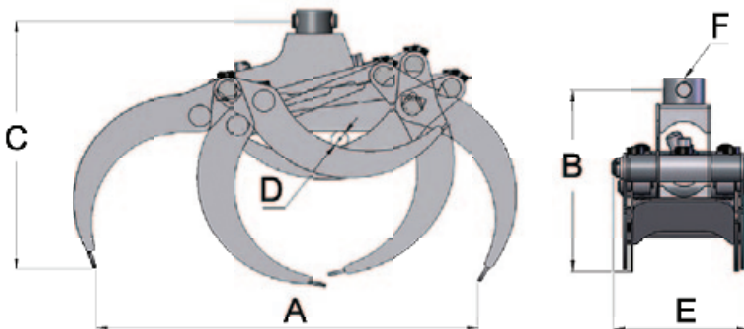


TG 08 - 19

TIGERgrip



	TG 08	TG 12	TG 16	TG 19
A	690	765	933	1120
B	300	366	400	454
C	465	610	590	704
D	32	38	60	47
E	224	263	287	291
F	40/20	50/25	50/25	50/25

TG 08		25	0,5	0,08	160	RX 20	1	15	4
TG 12		44	2	0,12	200	IVR 3	1	30	8
TG 16		50	2	0,16	200	IVR 3	1	40	9
TG 19		74	2,5	0,18	200	IVR 3	1	40	10



MECANIL OY AB
 Valtatie 565
 07880 Liljendal

Puh. (019) 661 2600
 Fax (019) 616 643

mecanil@mecanil.fi
www.mecanil.fi